

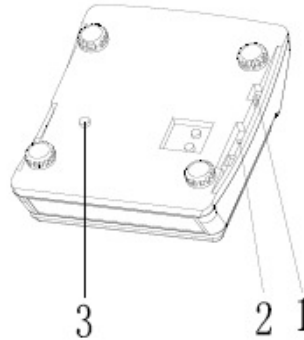
HXW típusú asztali mérleg kezelési leírás

Kedves Vásárlónk!

Nagy örömmel üdvözljük Önt is vásárlóink között! Az Ön által megvásárolt HXW típusú elektronikus asztali mérleg egyaránt alkalmas ipari és kereskedelmi felhasználásra. Hosszú időtartamú, automatikus töltő berendezéssel ellátott akkumulátoros tápellátása hasznos védelmet biztosít áramkimaradás esetére.

A MÉRLEG ÜZEMBEHELYEZÉSE:

- 1 –Be-, kikapcsoló
- 2.-Hálózati csatlakozó
- 3.-Szállítási biztosító



A fenti rajzon 3-mal jelölt szállítási biztosítót távolítsa el és őrizze meg. Az első használat előtt az akkumulátort tölts fel kb. 10 óra folyamatos töltésideővel. Ugyanezt kell tenni, ha a mérleget hosszabb ideig nem használta.


Óvja a készüléket a magas hőmérséklettől, erős hőingadozástól, víz befolyástól, erős mágneses térrel, túlterheléstől és ütéstől. A mérleg 0-40celsius fok közötti stabil hőmérsékleten működik jól 15 perc bemelegedési idő után. A mérleg amíg nem üzem meleg, addig a kijelző bal alsó sarkában a WARM UP felirat látszódik.

A mérleget minden esetben stabil, vízszintes helyen helyezze el és állítsa a középső körbe a libella buborékját a lábcsavarok segítségével.

A mérleget karcmentesen tisztítsa semleges hatású mosószert alkalmazva.

Ha az akkumulátor merül, akkor egy elem szimbólum jelenik meg a WEIGHT ablakban figyelmeztetésképpen. Kérjük kímélje a mérlegét a túlmerüléstől, tölts mindig rendszeresen a használatnak megfelelő időközönként. A töltést a Charge felirat felett elhelyezett LED mutatja. Ha pirosan világít, akkor tölt, ha zölden világít, akkor az akkumulátor feltöltött. Az akkumulátor hosszabb élettartama érdekében a zöld fény megjelenése után még tölts egy órán át a teljes töltöttség érdekében.

Alapfunkciók:

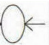
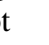
Nullázás: Bekapcsolt állapotban, ha a teherfeltevő üres és a mérleg kijelzője nem nullát mutat, akkor nyomja meg a  gombot, a mérleg beáll nullára.

Tárázás: Helyezze fel a táraedényt a mérlegre majd nyomja meg a T gombot. A kijelző kinulláz és megjelenik a NET felirat jelezve, hogy tárazott értékünk van. Ha már nincs szükség a táraértékre, üres teherfeltevő mellett nyomja meg ismét a TARE gombot, a táraérték és a NET felirat eltűnik. Ügyelni kell arra, hogy a táraedény tömege beleszámít a teljes méréshatárba. Óvja mérlegét a túlterheléstől. Amennyiben a kijelzőn az Err5 felirat olvasható és csipog a mérleg, akkor azonnal távolítsa el a túlsúlyt a mérlegről.

Üzem mód választás: Az M gomb nyomogatásával tud választani tömegmérés, darabszámlálás és százalékszámítás között.

Darabszámlálás: Tegyen fel a mérőfelületre előre kiszámolt 20, 50, 100, 200 vagy 500db mintát. Az M gombbal válassza a darabszámlálás funkciót (pcs), majd az U gombbal válassza ki a minta darabszámát. A kijelzőn az SMPL felirat jelzi a mintavételezést és ezután a mérleg kiírja a darabszámot. Mostantól a bevitt minta alapján elvégzi a feltett mennyiség számlálását. A funkcióból az M gomb kétszeri megnyomásával lehet visszatérni normál üzemmódba.

Százalékszámítás: Normál üzemmódban az M gomb kétszeri megnyomásával érhető el a funkció. Tegye fel az ismert százalékértékű mintát (20, 50, 100, 200 vagy 500%), majd az U gombbal válassza ki a minta százalékértékét. A kijelzőn az SMPL felirat jelzi a mintavételezést és ezután a mérleg kiírja a százalékértéket. Mostantól a bevitt minta alapján elvégzi a feltett mennyiség százalék meghatározását. A kijelzőn a tizedespontot ilyenkor figyelmen kívül kell hagyni.

Háttérvilágítás: Három üzemmód érhető el (bekapcsolt, kikapcsolt, automata). A  gombot nyomva tartva kapcsolja be a mérleget. A FUnSEt felirat látható. Nyomja meg a T gombot. Az U gomb nyomogatásával kiválaszthatja a kért üzemmódot. A T és a  gombot megnyomva visszatér normál üzemmódba.

Hibaüzenetek:

Err5-túlterhelés

Err6-rossz pontosító súly használata
over-nagyobb érték, mint ami kijelezhető

Elem szimbólum-merülő akkumulátor

LOBAT- merülő akkumulátor

Forgalmazó és szakszerviz:
Guttman Mérlegtechnika KFT
9700 Szombathely, Hámor u. 27
Tel.: 06 94 324-788
www.merleg.net